



**HomeBloC®**  
Wohnungsstationen



## **HomeBloC® Basic**

Technische Daten und Produktinformationen



**Wohnungsstationen – Vielseitigkeit mit System**

Unsere neu entwickelten Wohnungsstationen sind zum einen für die optimale Verteilung der Heizwärme und zum anderen für gleichzeitige oder alleinige Warmwasserbereitung ausgelegt. Sie liefern nach Bedarf hygienisches Warmwasser und oder Wärme für den täglichen Gebrauch. Durch eine mögliche Nachrüstung der Kaltwasser- und Wärmemengenzähler ist eine verbrauchsgerechte Abrechnung jeder einzelnen Wohnung möglich.

**Wohnungsstationen – flexibel und individuell**

Die PAW-Wohnungsstationen sind als Baukasten aufgebaut. Somit ist es möglich, dass die Stationen auf jeden einzelnen Bedarf angepasst werden können. Die Auslegung der Station erfolgt auf Basis der geforderten Umgebungsbedingungen. Hier können wir sehr flexibel auf Ihre Wünsche eingehen. Selbstverständlich konzipieren wir gemeinsam mit Ihnen die perfekt für Sie abgestimmte Wohnungsstation. Bitte sprechen Sie uns an.

Die Bautiefe von 110 mm ermöglicht Ihnen die Stationen mit einem Unterputzschrank in Zwischenwände zu montieren. Somit integriert sich die Station perfekt in Ihr Wohnambiente.

Eine Kombination mit einem Fußbodenkreis-System ist problemlos möglich. Hierbei können die beiden Baugruppen übereinander positioniert werden. Somit sparen Sie Platz und es ist keine zusätzliche Montagefläche notwendig.

Dieses bietet Ihnen eine Flexibilität bei der Planung und Auslegung.

**Wohnungsstationen – einbauen und wohlfühlen**

Durch den Systemgedanken ist es möglich die Wohnungsstation schnell und ohne großen Aufwand in oder vor die Wand zu montieren. Die Station ist bis auf den Schrank komplett vormontiert und druckgeprüft. Zudem ist eine nachträgliche Montage von Energiezählern aufgrund der einfachen Zugänglichkeit problemlos möglich. Damit ist eine schnelle und fehlerfreie Montage auf der Baustelle möglich, welches zu reduzierten Kosten und einer besseren Wettbewerbsfähigkeit führt.

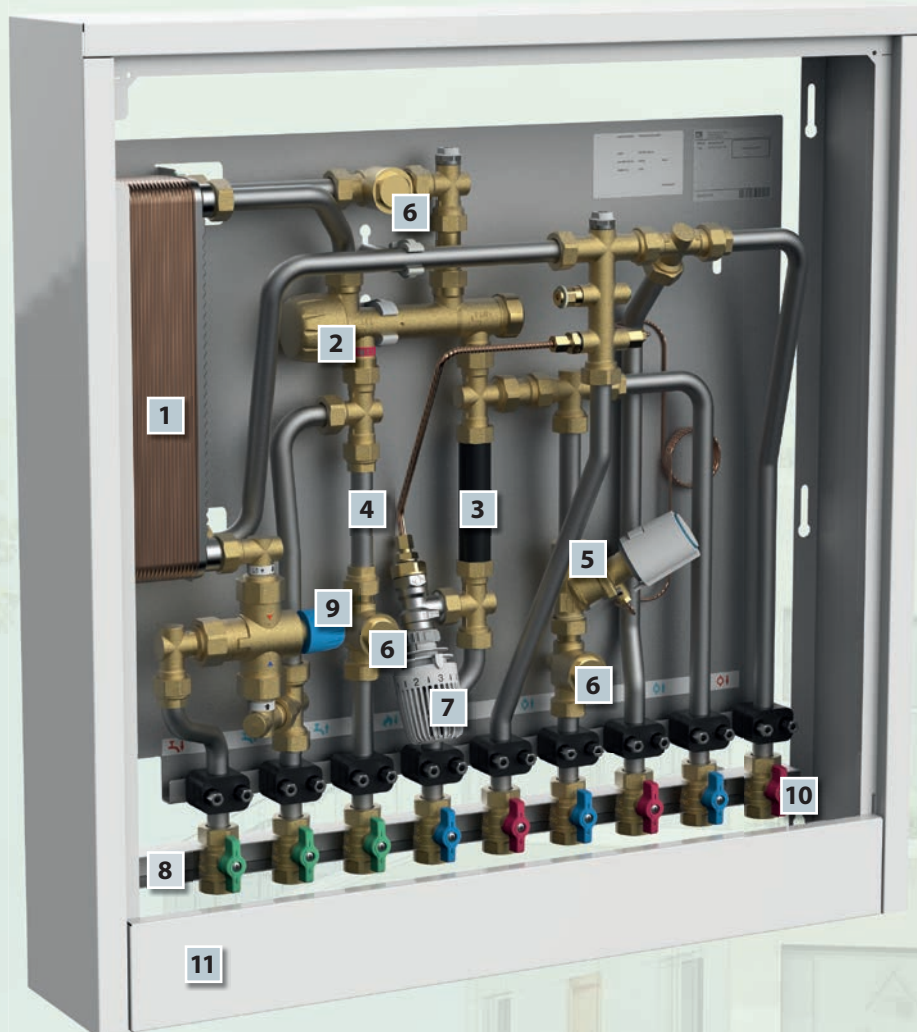
**HomeBloc®**



- ✓ optimale Energieausnutzung durch großzügige Wärmetauscher
- ✓ für Niedertemperatur-Systeme, z. B. Wärmepumpen
- ✓ großer Zapfvolumenstrom
- ✓ geringe Druckverluste
- ✓ kompakte Bauform
- ✓ vormontierte und druckgeprüfte Einheit
- ✓ Anschlussmöglichkeit eines 2. Heizkreises (z. B. Fußbodenkreis)
- ✓ farblich gekennzeichnete Absperrmöglichkeiten für Wartungszwecke
- ✓ Montagemöglichkeit eines Stellantriebs zum Anschluss einer Wohnraumregelung
- ✓ Bautiefe (110 mm bei Unterputz), ideal geeignet für die Montage in Zwischenwänden
- ✓ gute Zugänglichkeit der Komponenten (Wärmemengen- und Kaltwasserzähler)
- ✓ komplett ausgerüstet zum Anschluss der Messtechnik
- ✓ komfortable und schnelle Montage
- ✓ hochwertige Materialien, gemäß UBA-Liste
- ✓ geringer Wartungsaufwand
- ✓ einsetzbar bei Neubau und Sanierungen
- ✓ individuelle Anpassungen an Ihre Anforderungen möglich!
- ✓ ideale Kombination mit PAW-HeatBloC® MCom

*energieeffizient  
komfortabel  
kompakt*

HomeBloC®



12



## 1 Platten-Wärmetauscher

Je nach Anwendungsfall sind eine Reihe von Platten-Wärmetauschern auswählbar. Für den gewünschten Anwendungsfall ausgelegt, um eine optimale Energieausnutzung zu erreichen.

## 2 Proportionalmengenregler

für eine optimale Regelung der Trinkwasserbereitung ohne Hilfsenergie

## 3 Einbaustrecke für Wärmemengenzähler

für eine herstellerunabhängige Nachrüstung eines Wärmemengenzählers mit 2x G $\frac{3}{4}$ " AG, Länge 110 mm in Kunststoffausführung, alternativ in Edelstahl

## 4 Einbaustrecke für Kaltwasserzähler

für eine herstellerunabhängige Nachrüstung eines Kaltwasserzählers mit 2x G $\frac{3}{4}$ " AG, Länge 110 mm in Kunststoffausführung, Alternativ in Edelstahl

## 5 Differenzdruckregler

für den hydraulischen Abgleich im Heizkreis, EnEV-konforme Abschaltung, Montage eines statischen Heizkörper-Thermostatventils möglich

## 6 Schmutzfänger

3 Schmutzfänger (Kaltwasser-Zulauf, Heizkreis-Rücklauf, Wärmetauscher-Rücklauf primär) zum Schutz der Armaturen, das Filterelement kann bei Bedarf demontiert und gereinigt werden

## 7 Thermische Warmhaltung

Für eine schnelle Bereitstellung von Warmwasser sowie für eine komfortable Nutzung auch im Sommerbetrieb

## 8 Absperrkugelhähne

Zum Absperrern der Stränge bei Inbetriebnahme und Wartungsarbeiten. Farbliche Kennzeichnung zur einfacheren Zuordnung, DVGW zugelassen, anschlussseitig G $\frac{3}{4}$ " IG

## 9 Brauchwassermischer

zur Überwachung der Trinkwassertemperatur, mit voreinstelltem Temperaturbereich, bei Bedarf individuell einstellbar

## 10 Anschlussmöglichkeit eines 2. Heizkreises

zur individuellen Erweiterung der Heizverteilung, zum Beispiel für eine Fußbodenheizung

## 11 Auf- oder Unterputzschrank

für die Aufnahme zur Montage der Station, pulverbeschichtet in RAL 9016, Münzschloss zum Öffnen des Deckels, Variante Unterputzschrank mit Bautiefe 110 mm, höhenverstellbar, ideal für Zwischenwände

## 12 Ausführliche bebilderte Bedienungsanleitung

in den folgenden Sprachen verfügbar:

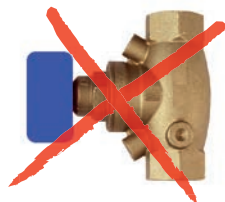


Weitere Sprachen auf Anfrage möglich.

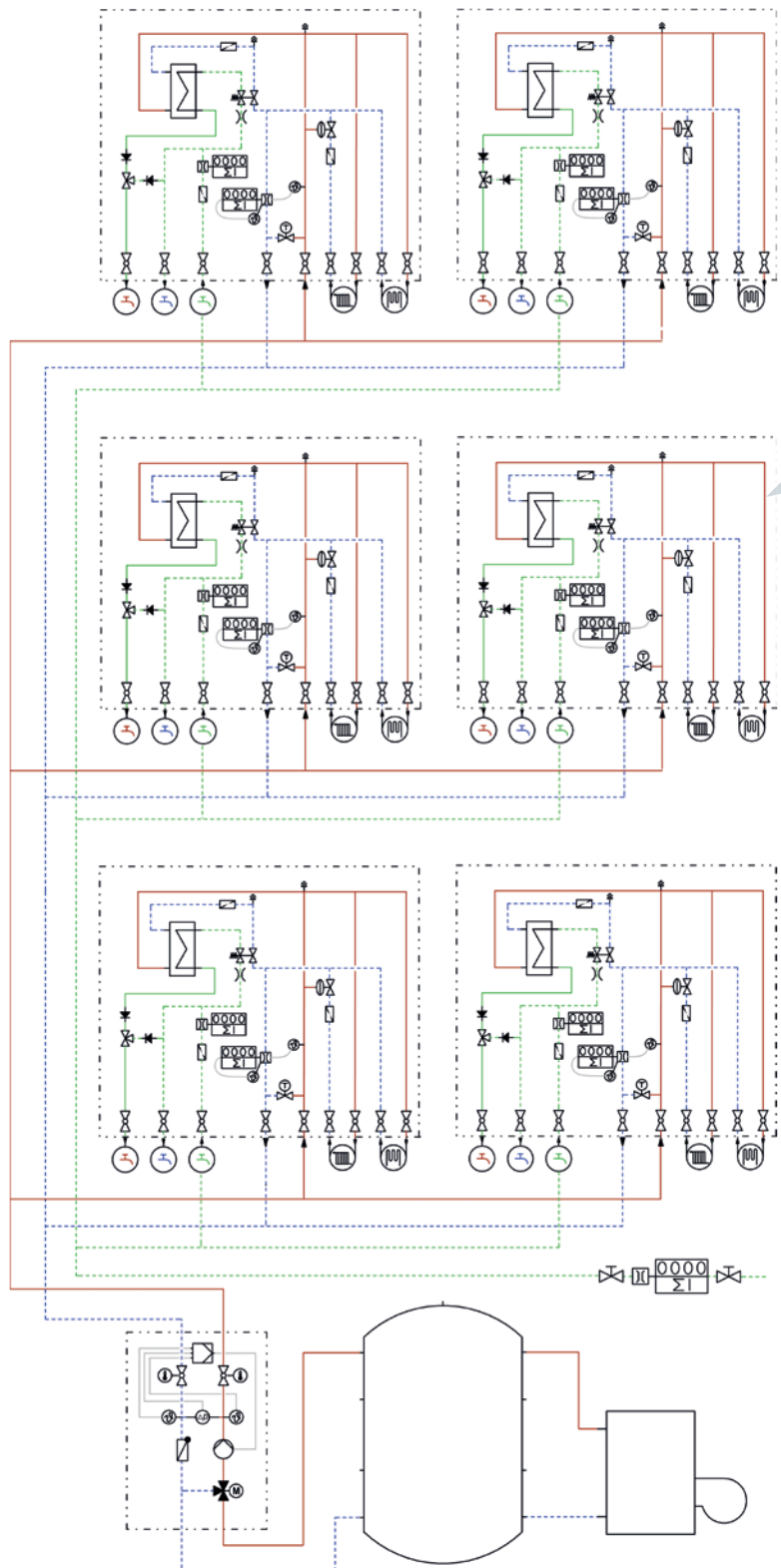
### Hydraulische Darstellung eines Gesamtsystems

Der HeatBloC® MCom verbindet hochwertige und langlebige Komponenten eines PAW-Standard-Heizkreises mit modernster Sensorik, Aktorik und Regelungstechnik. Dadurch wird eine Vielzahl an Anlagenwerten sofort bereitgestellt und muss nicht erst zusätzlich eingebunden werden.

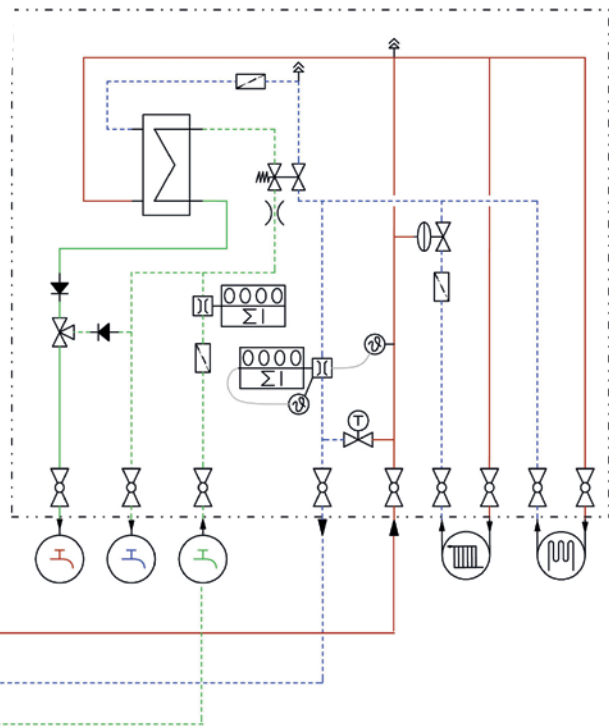
Der HeatBloC® MCom passt sich mit Hilfe der gesammelten Daten automatisch an jeden Betriebszustand an und garantiert so eine einfache Inbetriebnahme und Betriebssicherheit für höchste Komfortansprüche.



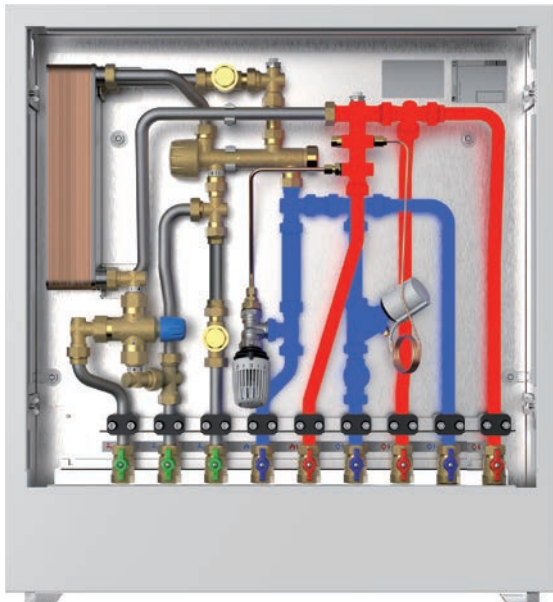
**Bei Einsatz eines  
HeatBloC® MCom  
ist kein Differenz-  
druckventil in den  
Strängen notwendig.**



## HomeBloC® Einzelstation

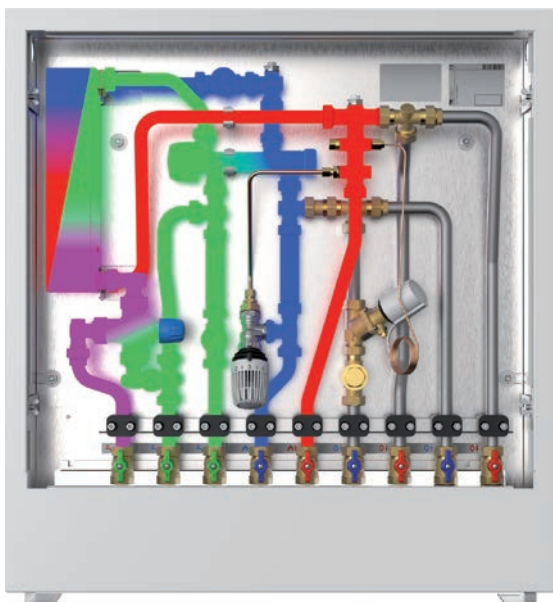


- ✓ **Kosten und Energie**
- ✓ **Optimaler Betrieb der Anlage**
- ✓ **Komfortgewinn, Versorgung jeder Heizzone**
- ✓ **Keine Pfeifgeräusche**
- ✓ **Intelligentes Anlagenmonitoring**
- ✓ **Staatliche Fördermöglichkeiten**
- ✓ **Komplette Systemlösung für unterschiedliche Anwendungsbereiche (Einfamilien-, Mehrfamilien-Haus)**
- ✓ **Planungssicherheit und schnelle Projektabwicklung**
- ✓ **Einfache Inbetriebnahme des Systems**
- ✓ **Ermöglicht den EnEV konformen hydraulischen Abgleich**
- ✓ **Keine Unter- oder Überversorgung einzelner Heizkreise**
- ✓ **Einfaches Anlagenmonitoring mittels kostenloser App**
- ✓ **Kostenüberwachung mittels App**



Heizbetrieb

Im **Heizbetrieb** wird die Wärmeversorgung der Wohnung für den Radiator- und/oder Fußbodenkreis sichergestellt. Das Heizungsmedium (hier rot dargestellt) strömt über den Heizungsvorlauf in die Station. Über einen Verteiler wird das Medium direkt in den Radiator- und/oder Fußbodenkreis weitergeleitet. Über den Radiator-Rücklauf (hier blau dargestellt) strömt das abgekühlte Medium über den Wärmemengenzähler direkt in den Heizungsrücklauf. Eine Durchflussbegrenzung erfolgt über ein Differenzdruck-Regelventil im Heizungsrücklauf und sorgt für eine EnEV-konforme Abschaltung. Ein Wärmemengenzähler kann auf der Baustelle ohne Probleme installiert werden.



Warmwasserbereitung

Bei der **Warmwasserbereitung** erfolgt die Versorgung der Verbraucher mit Trinkwasser. Das Heizungsmedium (hier rot dargestellt) strömt über den Heizungs- vorlauf in die Station und wird über einen Verteiler direkt in den Primärkreis des Plattenwärmetauschers weitergeleitet. Dieses erwärmt das Kaltwasser (hier grün dargestellt) aus dem Sekundärkreis, welches bei einer Zapfung am Verbraucher über den PM-Regler in den Plattenwärmetauscher strömt. Das erwärmte Wasser (hier violett dargestellt) wird über eine thermische Absicherung (Brauchwassermischer) an den Verbraucher weitergeleitet. Danach wird das abgekühlte Medium aus dem Plattenwärmetauscher (hier blau dargestellt) in den Heizungsrücklauf zurückgeleitet. In den Zuleitungs- strang vom Kaltwasser kann ein Kaltwasserzähler auf der Baustelle ohne Probleme installiert werden.

**EnEV konforme Abschaltung:**  
Reduzierung des Primär-  
energiebedarfes zur  
Gebäudebeheizung und  
Warmwasserbereitung



<b>Betriebsdaten:</b>	Betriebsdruck: Trinkwasser	10 bar
	Betriebstemperatur: Trinkwasser	95 °C
	Betriebsdruck: Heizung	2,5 bar
	Betriebstemperatur: Heizung	110 °C
<b>Leistungen:</b>	Schüttleistungen (10 -> 45 °C)	12 l/min (entspr. 30 kW)
		16 l/min (entspr. 40 kW)
		20 l/min (entspr. 50 kW)
	Heizleistung	8,5 kW (bei $\Delta T = 15 K$ )
<b>Anschlüsse:</b>	Trinkwasserversorgung	3 x ¾" IG, (flach- u. selbstdichtend)
	Wärmeversorgung	2 x ¾" IG, (flach- u. selbstdichtend)
	Heizkreisabgänge	2 x / 4 x ¾" IG, (flach- u. selbstdichtend)
<b>Abmessungen:</b>	Grundplatte Station	B = 660 mm, H = 555 mm, T = 100 mm
	Unterputzschrank	B = 750 mm, T = 110 mm
	Blendenrahmen (Unterputzschrank)	B = 750 mm, H = 685 mm, T = 10 mm
	Aufputzschrank	B = 750 mm, T = 150 mm
	Verstellbereich Sockelfuß	0 – 80 mm
	Verpackungsmaße Einzelstation	B = 770 mm, H = 860 mm, T = 160 mm
	Verpackungsmaße Fußbodenkreis	B = 585 mm, H = 310 mm, T = 200 mm
<b>Material:</b>	Grundplatte / Unterputzschrank	Stahlblech, verzinkt
	Blendrahmen, Tür, Sockelblende	Stahlblech, pulverbeschichtet, weiß (RAL 9016)
	Kugelhähne, Armaturen: Trinkwasserkreis	Messing, zugelassen für Trinkwasser
	Kugelhähne, Armaturen: Heizungskreis	Messing
	Rohre	Edelstahl, zugelassen für Trinkwasser (1.4404)
	Dichtungen	Faserverbund / EPDM / Teflon
	Wärmetauscher	Standard: Edelstahlplatten Kupfer-Lot <i>weitere Ausführungen zum Wärmetauscher s. Kapitel "Wärmetauscher"</i>

**Wohnungsstation HomeBloC®****Heizkreisverteiler für Fußbodenheizung**

Wenn ein HomeBloC®  
mit Radiatorkreis  
ausgewählt wird, ist ein  
Differenzdruckregler in  
der Station vorhanden.

**Einspritzschaltung im Heizkreisverteiler  
für die Fußbodenheizung**

Dem Heizkreisverteiler ist eine Einspritzschaltung vorgeschaltet. Durch das Einspritzventil, welches mit einem Thermostatventil oder einem elektrischen Antrieb ausgestattet werden kann, wird aus dem Primärkreis heißes Medium in die Fußbodenheizung eingespritzt.

Die Pumpe fördert das Medium in den Vorlaufkreis (oberer Verteilerbalken) der Fußbodenheizung und sorgt damit für ein behagliches Wohlfühlklima in der Wohnung.

Über den Rücklauf (unterer Verteilerbalken) wird das abgekühlte Medium wieder dem Erzeuger zugeführt. Durch eine Einstellung des Einspritzventils wird die gewünschte Temperatur in den einzelnen Fußbodenkreisen erreicht.

Der PAW Heizkreisverteiler für die Fußbodenheizung sorgt für eine gleichmäßige, komfortable Wärmeverteilung in der Wohnung.

Im Vorlauf sind Durchflussanzeiger inkl. Durchflussbegrenzer zur Einstellung der Durchflussmenge montiert. Im Rücklauf können Ventilantriebe auf die entsprechenden Ventile montiert werden. Diese dienen der Feinregelung eines jeden Heizkreises, um optimale Ergebnisse zu erzielen. Ein Befüllen, Entleeren und Entlüften ist problemlos möglich. Der Heizkreisverteiler kann in einen Unterputz- oder Aufputzschrank montiert werden.

Das Einspritzventil kann mit einem Antrieb ergänzt werden, welches mit einer Wohnraumregelung gekoppelt werden kann.

Weiterhin ist eine Anschlussmöglichkeit für einen Temperaturfühler vorgesehen.

**Heizkreisverteiler  
für Fußbodenheizung**



**Anschlussmöglichkeit  
Temperaturfühler**

## Technische Daten

<b>Abmessungen:</b>	Gesamthöhe Wohnungsstation inkl. Heizkreisverteiler	H = 1470 mm
	Gesamtbreite	B = 750 mm
	Bautiefe (Unterputz)	110 mm
	Anzahl Fußbodenkreise	2 bis 8 (weitere auf Anfrage)
	Anschlussgewinde zum Befüllen	¾" AG
	Anschlussgewinde Antriebe	M30 x 1,5
	Anschlussgewinde Heizkreisanschlüsse	¾" AG

**Innovative Oberflächenversiegelung von beschichteten Wärmetauschern: Sealix**

Bei dem Wärmeübertrager kann Wasser in Kontakt mit Metalloberflächen zu Faktoren, wie Korrosion, Bildung von Ablagerungen und Verkalkung führen. Die Auswirkung hiervon sind eine abnehmende Effizienz der Wärmeübertragung. Die Folgen spiegeln sich in den Kosten für den letztendlichen Ausfall, dem Austausch und Folgeschäden wieder.

Um dieses zu vermeiden, werden sämtliche Oberflächen, die mit Trinkwasser in Berührung kommen, einer speziellen Versiegelung unterzogen, die in der Verwendung mechanisch und thermisch stabil bleibt und die Bildung von Belägen und Ablagerungen verhindert. Diese Versiegelung, einer auf Silizium basierenden Dünnschicht-Beschichtung, speziell für Trinkwasseranwendungen, bewirkt eine Erhöhung der Beständigkeit, einer damit verbundenen höheren Lebensdauer und Betriebssicherheit, was sich auch auf geringere Wartungskosten auswirkt. Der Wärmeübertrager wird letztlich einer Prüfung und Qualitätskontrolle unterzogen, um eine sichere und langfristige Anwendung zu gewährleisten.

WÜ	Platten	TKW Eintritt	TWW Austritt	Heiz Eintritt	Heiz Austritt	Zapfung	Leistung
		°C	°C	°C	°C	l/min	kW
<b>Edelstahl, Kupfer-Lot</b>	24	10	45	55	28	12	29
				70	20		
	32			55	27	16	39
				70	20		
	50			60	20	20	49
				70	17		
<b>Sealix, Volledelstahl</b>	24	10	45	55	28	12	29
				70	20		
	32			55	27	16	39
				70	20		
	50			60	22	20	49
				70	18		



<b>Ihre Visitenkarte</b> Fachbereich Beispielstraße 12 34567 Musterstadt Tel. 01234 / 56789-10 max.mustermann@muster.de www.muster.de

Firma \_\_\_\_\_

Kundennummer \_\_\_\_\_

Straße / Nr. \_\_\_\_\_

Telefon \_\_\_\_\_

PLZ / Ort \_\_\_\_\_

E-Mail \_\_\_\_\_

Land \_\_\_\_\_

Projekt \_\_\_\_\_

Losgröße \_\_\_\_\_

Voraussichtlicher Jahresbedarf \_\_\_\_\_

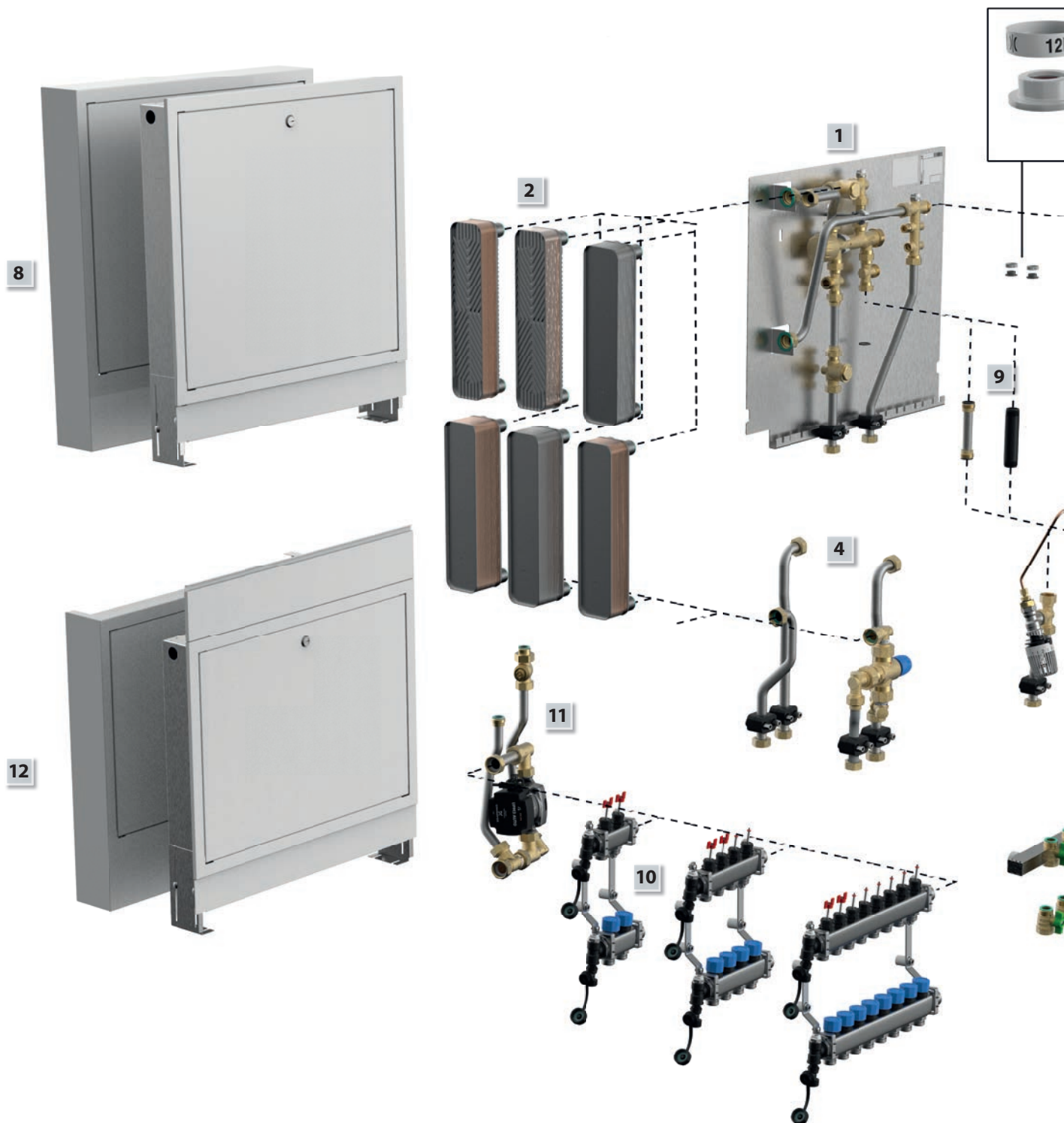
Stationen \_\_\_\_\_

Hinweise zu Verpackung, Etiketten: \_\_\_\_\_

Hinweise zu Versand (max. Palettenhöhe, Maximalgewicht): \_\_\_\_\_

# Ihr Partner für Wärmekomfort und Nachhaltigkeit.

Gestern. Heute. Morgen.





### 1 Grundstation

HomeBloC®, hydromechanisch-thermische Regelung

### 2 Platten-Wärmetauscher

Edelstahl, Kupfer-Lot  24, 32, 50 Platten  
 Sealix, beschichtet  24, 32 Platten  
 Edelstahl, Kupfer-Lot  50 Platten  
 Volledelstahl  50 Platten

### 3 Volumenstrombegrenzer

12 l/min  16 l/min  20 l/min

### 4 Brauchwassermischer

mit Brauchwassermischer  ohne Brauchwassermischer

### 5 Thermische Warmhaltung

mit thermischer Warmhaltung  ohne thermische Warmhaltung

### 6 Heizkreisvariante

Fußbodenkreis  Radiator- u. Fußbodenkreis  
 Radiatorkreis

### 7 Kugelhähne

mit Montageschiene  ohne Kugelhähne  
 ohne Montageschiene

### 8 Blechschrank (Station)

Station ohne Schrank  Aufputzschrank  
 Unterputzschrank

### 9 Einbaustrecke für Kaltwasser- und Wärmemengenzähler

Kunststoff (KW und WMZ)  Edelstahl (KW)

### 10 Verteiler für Fußbodenkreise (max. 8-fach)

2-fach  \_\_\_\_-fach  
 4-fach  ohne Verteiler  
 8-fach

### 11 Einspritzschaltung für Fußbodenkreis

mit Einspritzschaltung  ohne Einspritzschaltung

### 12 Blechschrank (Heizkreisverteiler)

Heizkreisverteiler ohne Schrank  Aufputzschrank  
 Unterputzschrank

### 13 Montage- u. Bedienungsanleitung

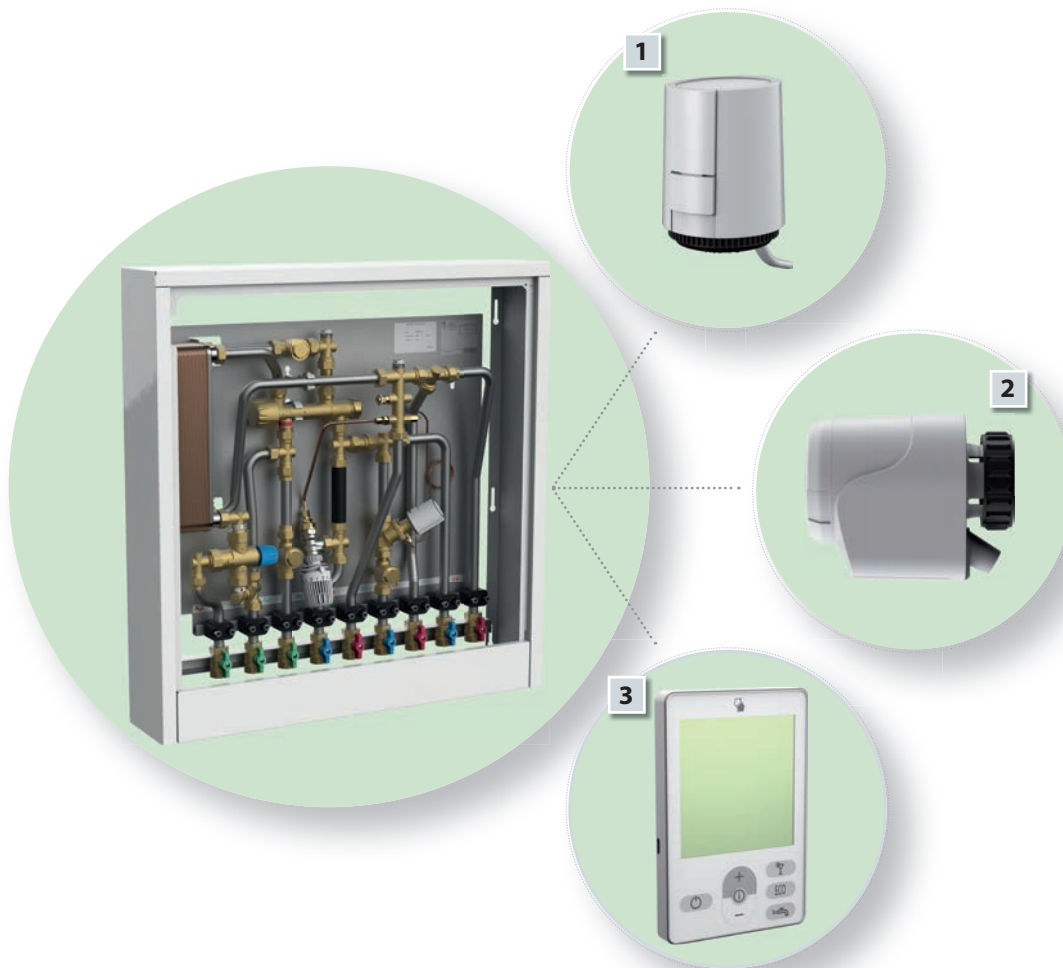
PAW-Standardanleitung:  
 mit PAW-Logo, PAW-Adresse,  
 Standardtext  
 Kunden-Standardanleitung:  
 mit Kundenlogo, -adresse,  
 Standardtext  
 Kunden-Sonderanleitung:  
 mit Kundenlogo, -adresse, kunden-  
 spezifische Bild- u. Textanpassung  
 Kunde erstellt Anleitung selbst

### Sprachen:

deutsch  englisch  
 italienisch  spanisch  
 französisch  
 \_\_\_\_\_

### Beistellung der Anleitung:

PAW  Kunde



- 1 Thermischer Stellantrieb inkl. Steuerleitung
- 2 Thermischer Stellantrieb für Fußbodenheizung
- 3 Raumregelung für Fußbodenheizung

Individueller Zubehörwunsch: \_\_\_\_\_

\_\_\_\_\_

\_\_\_\_\_

\_\_\_\_\_

\_\_\_\_\_





- 4  HeatBloC® MCom (Nennweite wird für Sie von uns ermittelt)
- 5  MCom-Kommunikationsset zur GLT-Anbindung



*Ihre Notizen*

---

---

---

---

---

---

---

---

---

---

---

---

---

---

---

---

---

---

---

---

---

---

---

---

---

---

---

---

---

---

---

---

---

---

---

---





**PAW GmbH & Co. KG**

Böcklerstraße 11

31789 Hameln

Germany

+49-5151-9856-0

+49-5151-9856-98

info@paw.eu

www.paw.eu

